

ВАЗДУХОПЛОВНИ САВЕЗ СРБИЈЕ



Б И Л Т Е Н

бр. 2

ДРЖАВНО ПРВЕНСТВО ПИЛОТА

УЛТРАЛАКИХ ВАЗДУХОПЛОВА

2021. година

КАТАЛОГ ЗАДАТАКА

Ђуприја, 07. јул. 2021. године

БИЛТЕН БР.2**Државно првенство пилота ултралаких ваздухоплова****Каталог задатака****1. Такмичарски задаци:**

1.1. Класе на такмичењу:

WL2, AL2 и GL2

1.2. Такмичарски задаци:

Такмичење ће имати један комбиновани задатак:

- **навигација са делимично знаним путем и прецизно слетање**

2. Бодовање задатака

Задатак носи највише 1500 бодова што су и бодови генералног пласмана. Најбољи такмичар је такмичар који има највише бодова. У случају једнаког броја бодова боље пласирани такмичар биће такмичар који има највише временских (брзинских) капија, односно ако имају исти број временских (брзинских) капија онај који има више правилно позиционираних и идентификованих маркера / фотографија.

Екипно бодовање, сабирају се бодови генералног пласмана три најбоље пласирана члана екипе. Најбоља је екипа која има највише бодова. Екипу може чинити једна посада. Минимални број екипа по класи је 3.

3. Задатак**Навигација са делимично знаним путем и прецизним слетање****Циљ задатка**

Такмичар лети по датој марш-рути прецизно одржавајући брзину коју је декларисао од Стартне тачке (SP) до Крајње тачке (FP). У току лета од задње познате Прекретне тачке (TP) до Крајње тачке (FP) такмичар ће добити курсеве лета по етапама и максималне даљине етапа. На датом курсу до максималне даљине етапе налазиће се скривена Прекретна тачка (TP) која ће бити дата у виду фотографије. По идентификацији скривене Прекретне тачке (TP) и њеном прелету заузима се курс ка новој скривеној Прекретној тачки (TP) или Крајњој тачки (FP). У току лета по целој марш-рути (познатој и непознатој)

посада осматра терен препознаје маркере или објекте са слика и прецизно их уцртава на карту задатка. По доласку на аеродром врши прецизно слетање са мотором.

Начин извршења задатка

Такмичар пре отпочињања карантина судијама даје декларисану брзину лета УЛВ. У карантину, у свом времену, добија такмичарски задатак. Такмичарски задатак садржи навигацијску карту, комплет фотографија и навигацијски план. У оквиру задатка такмичарима ће бити достављен Навигацијски план са временима на Прекретним тачкама (*TP*) и Крајњој тачки (*FP*) који ће укључивати и утицај ветра. Од момента добијања задатка до +30 минута такмичари имају времена да изврше навигацијску и претполетну припрему, полете и долете до Стартне тачке (*SP*) у датом времену. Током припреме задатка такмичари не смеју комуницирати ни са ким осим са судијама и руководиоцем летења (РЛ).

На навигацијској карти биће нацртано:

SP, *TP*₁ – *TP*_x, *FP*, линије између *SP*, *TP*, *FP*, осим непознатих етапа и локација прецизног слетања.

Све тачке (*SP*, *TP*₁ - *6* и *FP*) су познате временске капије где ће бити контролисана брзина летења рачуната од *SP*. На целој рути од *SP* до *FP* налазиће се непознати број скривених временских капија на којима ће се такође мерити прецизност одржавања брзине. Прецизност одржавања брзине ће се мерити путем времена.

Од задње познате *TP* такмичару ће бити познат курс следеће етапе (магнетни и прави) и максималну даљину те етапе. Скривени *STP*_a ће бити дат у виду фотографије. Циљ је да такмичар лети по задатом курсу, декларисаном брзином што прецизније, идентификује *STP* прелети га и настави даљи лет по следећем датом курсу до идентификације следеће скривене *STP*_b након чега лети најкраћим путем до *FP*.

Задатак се завршава на *FP*. Од *FP* до дека/писте за слетање такмичар се јавља РЛ и најављује свој долазак и поступа сходно информацијама које му преко радио везе даје РЛ. У задатак је уметнут задатак прецизног слетања са мотором. Извршавају се два слетања.

Систем бодовања

Опис	Бодови
За правилно идентификован и уписан маркер/ фотографију у кругу од 2 мм на карти задатка *	250
За одржавање времена (брзине) у временској (брзинској) капији.	200

*на карти се маркер / фотографија уцртавају цртицом окомитом на ЗЛП дужине до 4 мм

Казне

Веће одступање од +/- 5 секунди (закључно) од израчунатог времена на временској (брзинској) капији	2% од вредности капије за сваку секунду преко лимита
--	---

Неправилно идентификован или нетачно уписан маркер / фотографија (ван круга од 2 мм на карти задатка)	без бодова
Скретање на рути веће од +/- 45°	- 200 бодова
Прелет тачака (SP, TP, FP, контролних тачака, скривених тачака) ван капије тачке која износи 600 м (300 м лево и десно од задане линије пута)	- 200 бодова

Процедура слетања

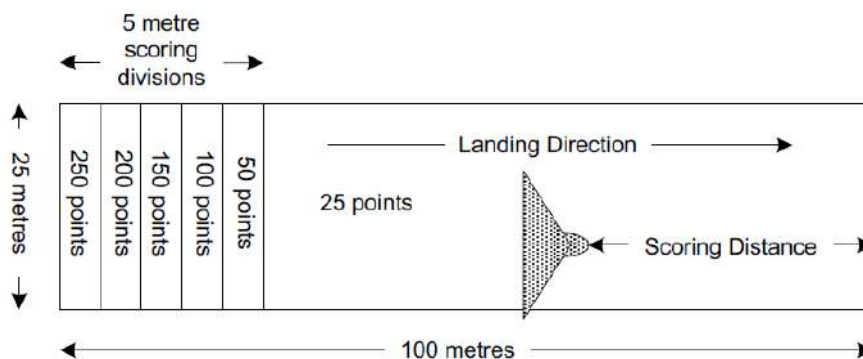
У зависности од инструкције са брифинга задатка УЛВ може прићи деку/писти слетања у правцу слетања на висини од 300 метара (1000 ft) или је отпочети на позицији низ ветар са минималном висином од 150 м (500 ft).

Спуштање

У процедури спуштајућег дела прилаза за слетање дозвољена је употреба снаге мотора све до слетања.

Слетање

Када је УЛВ започео свој финални прилаз за слетање, није му дозвољено одступање од правца слетања преко 90°, како у ваздуху тако и на земљи. УЛВ се мора у потпуности зауставити и у том положају остати све док му сигнализатор не да друге инструкције. Додир тла било ког дела ваздухоплова ван дека, ако је први додир био са носним точком ваздухоплова изузев ваздухоплова са репним точком, такмичару не доноси бодове. Евентуална одступања од наведених правила биће дата на брифингу задатка.

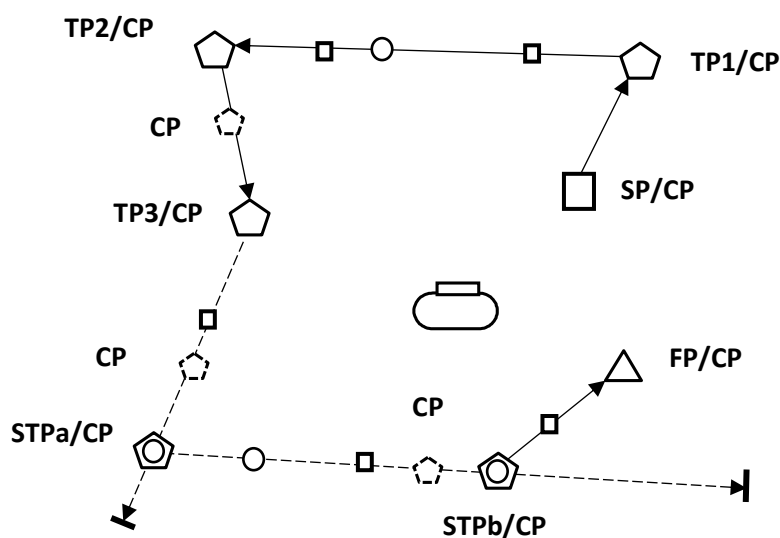


Након израчунавања резултата свих посада, прорачунава се резултат задатка који носи 1500 бодова за најбољег такмичара, а за остале се добија формулом:

$$\text{Резултат} = \left(\frac{\text{резултат такмичара}}{\text{резултат победника}} \times 1500 \right)$$

где је : резултат такмичара – укупан број бодова такмичара у задатку

резултат победника – укупан број бодова које је освојио најуспешнији такмичар у задатку



Мере безбедности

Такмичари у циљу корекције времена не смеју довести ваздухоплове до минималне или максималне брзине која ће угрозити даљи лет ваздухоплова.

Забрањено је улажење у облаке.

Забрањен је излазак (хоризонтални и вертикални) из одобрене зоне летења намењене такмичењу.

Ако постоји потреба за повратком такмичара на аеродром полетања, такмичар мора водити рачуна да не угрози путање других такмичара и избегава задане линије пута такмичења. Уколико дође до угрожавања безбедности такмичар може предузети меру хитног слетања о чему преко радио везе обавештава руководиоца летења на аеродрому. На слетању мора слушати инструкције РЛ и поступати по њима. У случају ванаеродромског слетања одмах обавештава организаторе такмичења.

4. Мерења

За мерење прецизности брзине и путање користиће се „логери“ и судије на терену. Препоручује се да сваки такмичар понесе преносни ГПС уређај са УСБ комуникацијским каблом или мобилни телефон са инсталираном апликацијом помоћу које може бележити путању УЛВ са прецизношћу записа од минимално 1 секунде. Ова опрема ће се користити као резервни систем снимања података и мора бити упакована тако да је такмичар не може користити. Забрањује се коришћење ГПС уређаја у току задатка прецизност брзине. На ваздухопловима који имају уграђење ГПС уређаје мора се онемогућити читање података о брзини ваздухоплова добијеној од ГПС и могућност коришћења вођења по програмираној путањи. Уколико се установи да је такмичар користио ове могућности у току задатка биће дисквалификован са целог такмичења.

Око сваке прекретне тачке (*TP*) у полупречнику 2.5 км неће бити никаквих задатака (фотографија, маркера, скривених капија).

Између позиције сваког задатка (фотографија, маркер, скривена капија) биће растојање од најмање 1 км.

5. Посада

Поред услова за пилота из Билтена 1, услови за другог члана посаде су:

- да је старији од 18 година или не млађи од 16, али у том случају мора имати писмено овлашћење родитеља стараоца.
- да је упознат са карактеристикама летилице и експлоатације места на коме се налази.
- уколико не поседује летачку дозволу УЛВ, да је доброг здравственог стања, да добро подноси летење, да је имао више летова на УЛВ и да је поднео писану изјаву да је упознат да УЛВ није направљен у складу са *ICAO* правилима и да се на њему лети на сопствену одговорност.

Посаде са собом морају понети опрему (лепљиву траку, лењире, маказе, фолије, носаче карата и фотографија и сл.) која ће им омогућити лакше коришћење такмичарског материјала на летилицама. Опрема не сме угрозити безбедност летилице.

Директор такмичења

Горан Стојковић